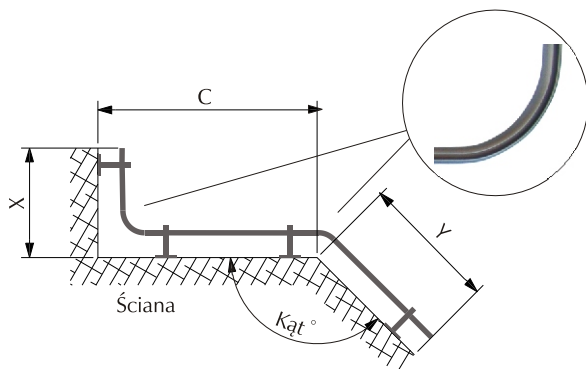


## KARNISZ GIĘTY I ŁĄCZNIKI KĄTOWE

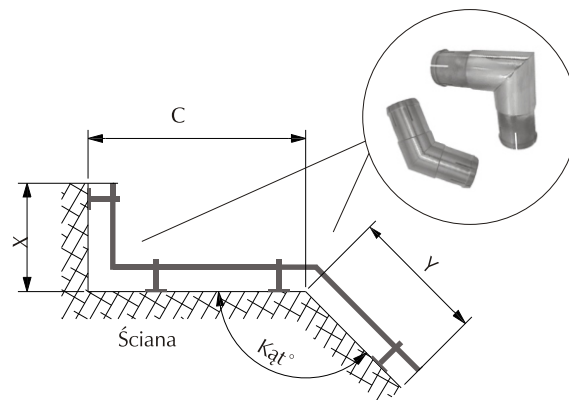
Przykłady gięcia i łączenia pod kątem szyn i rur. Karnisze te mogą być zarówno pojedyncze jak i podwójne. Gięcia miejscowe najczęściej stosuje się w przypadku szyn, aby ślizg mógł przesuwać się pod uchwytami, natomiast łączniki kątowe - w przypadku rur. W celu odpowiedniego wygięcia lub zrobienia łącznika bardzo ważne jest dokładne podanie kątów.

W przypadku niestandardowych gięć może zaistnieć konieczność zrobienia szablonu.

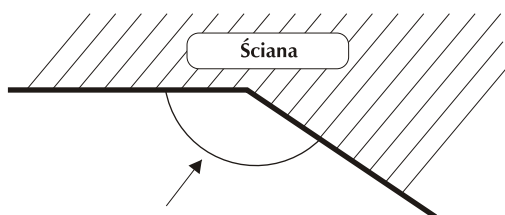
**Więcej informacji na temat gięcia uzyskacie Państwo kontaktując się z Firmą ZEGAR.**



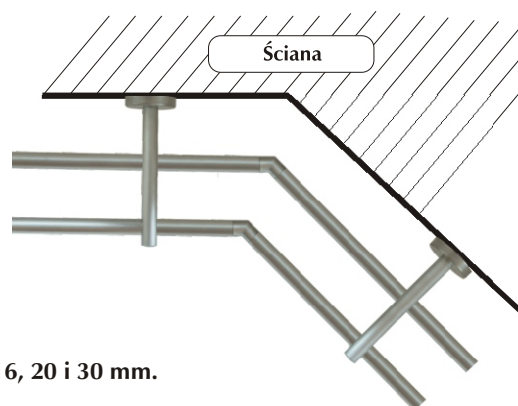
**Gięcie rur i szyn po łuku**  
(dotyczy szyn  $\varnothing$  20 mm i rur  $\varnothing$  12, 16 i 20 mm)



**Łączenie rur za pomocą łączników kątowych**  
(dotyczy rur o wszystkich średnicach)

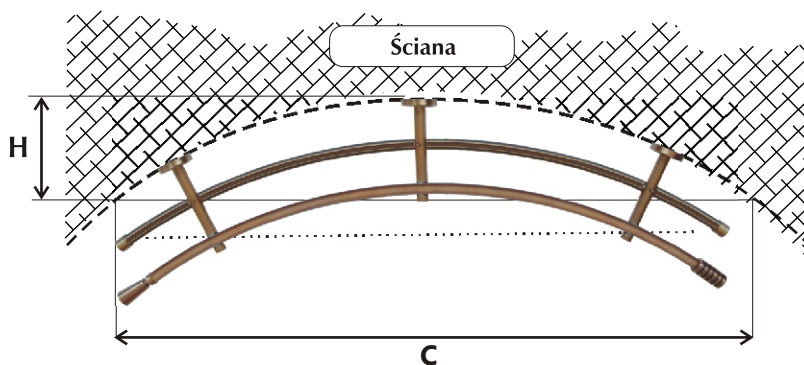
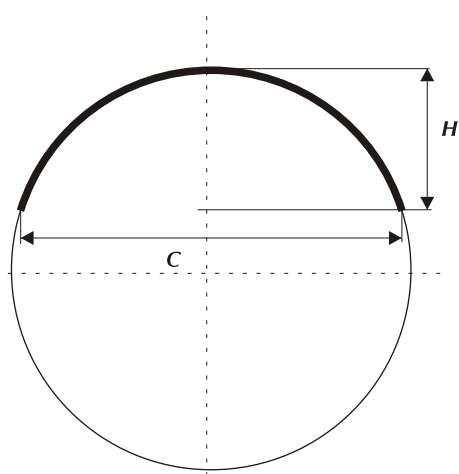


Do wykonania łącznika potrzebne jest podanie kąta, przesłanie szablonu lub rysunku.



**UWAGA!** Możliwość zastosowania łączników nastawnych do rur  $\varnothing$  12, 16, 20 i 30 mm.

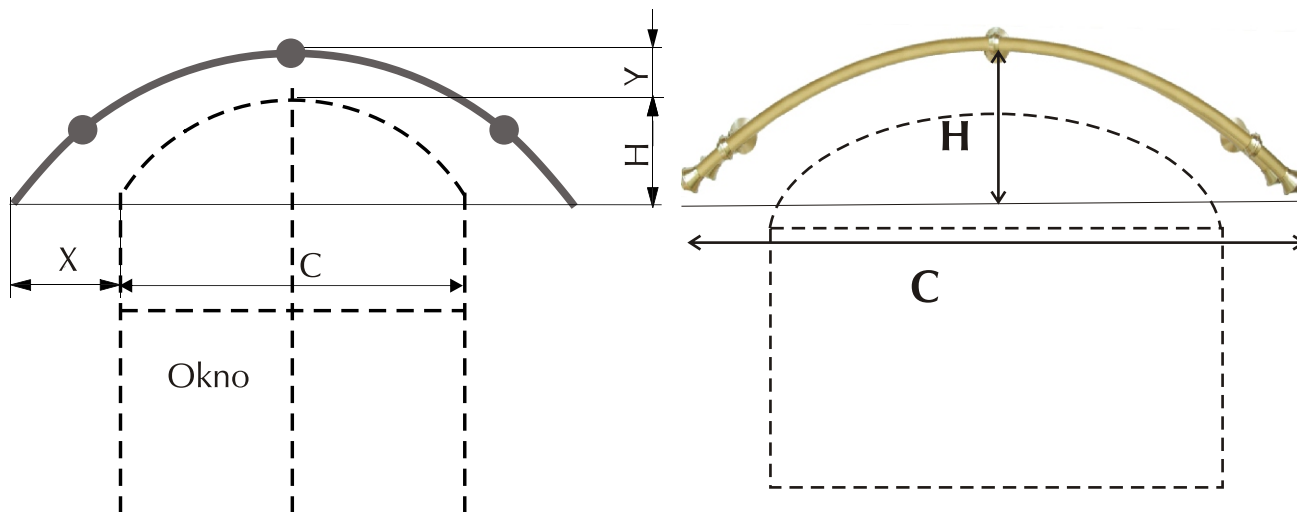
## KARNISZ GIĘTY W POZIOMIE



Karnisz na jedną lub dwie rury bądź szyny. Aby odpowiednio zwymiarować ten karnisz, należy podać głębokość łuku (**H**), szerokość łuku (**C**) - powinny to być wymiary ściany, oraz na jakich uchwytach będzie mocowany (model i długość). Należy zaznaczyć, iż jest to karnisz gięty w poziomie, gdyż promienie gięcia są różne.

**UWAGA!** Dysponując takimi danymi możemy giąć łuk po promieniu okręgu.

## KARNISZ GIĘTY W PIONIE



**Wymiarowanie wnęki okna**

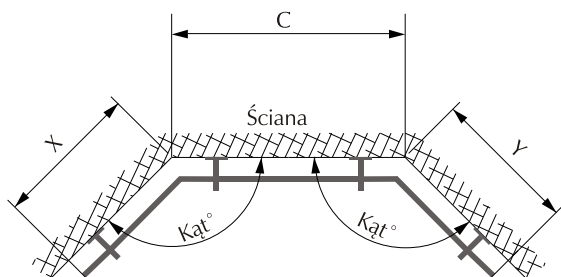
(odległości X i Y mogą być takie same bądź różne)

**Wymiarowanie karnisza**

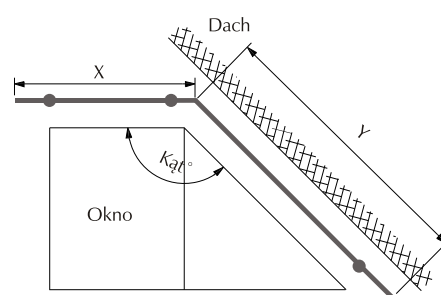
Karnisz na jedną lub dwie rury bądź szyny. Aby odpowiednio zwymiarować ten karnisz, należy podać głębokość łuku (**H**), szerokość łuku (**C**) oraz czy wymiary dotyczą ściany czy karnisza. Należy zaznaczyć, iż jest to karnisz gięty w pionie, gdyż promienie gięcia są takie same.

**UWAGA!** Dysponując takimi danymi możemy giąć łuk po promieniu okręgu.

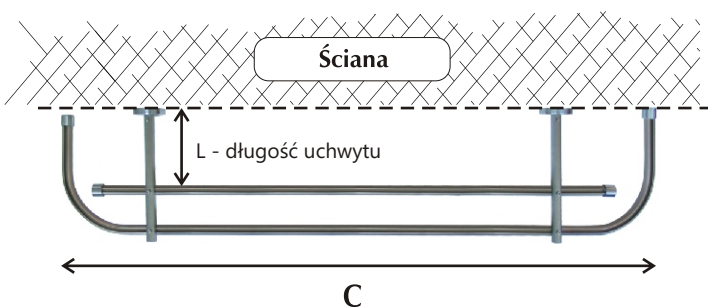
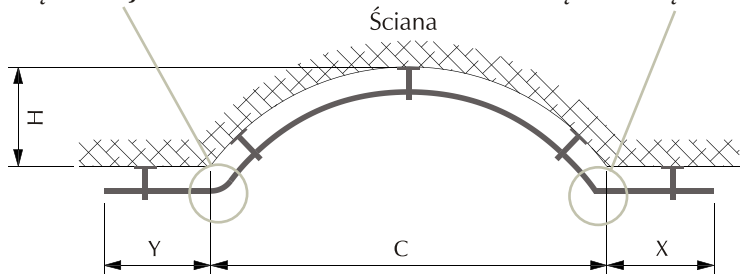
**ŁĄCZNIKI KĄTOWE (stałe lub nastawne do rur)**



**ŁĄCZNIKI KĄTOWE (stałe lub nastawne do rur)**



**GIĘCIE MIEJSCOWE**

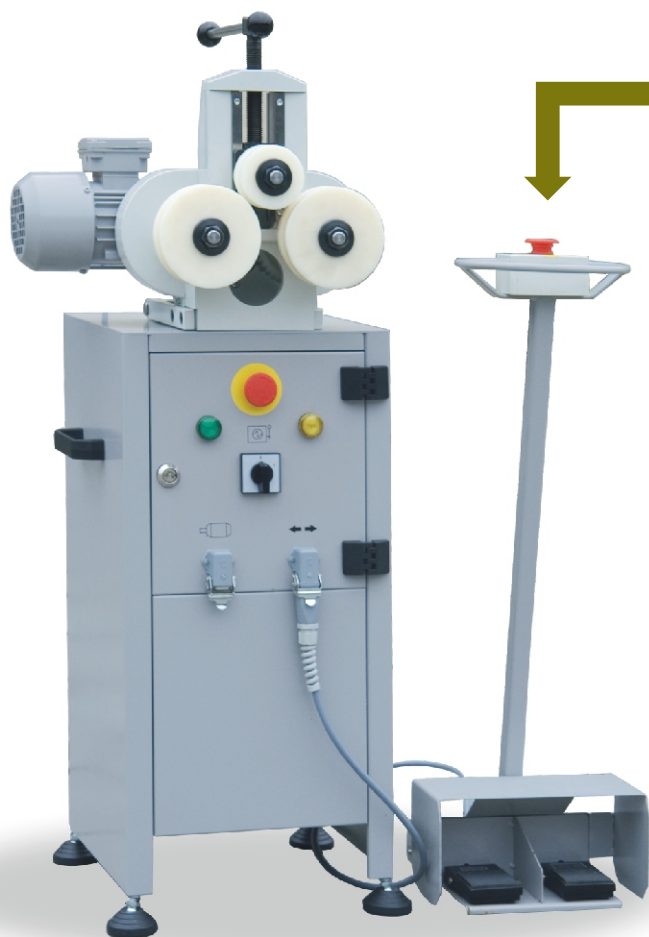


Karnisz pojedynczy, podwójny lub potrójny. Na przykładowym rysunku do mocowania zewnętrznego, giętego drążka do ściany użyto uchwyty wewnętrzne (konieczność w przypadku rurek). Po lewej natomiast na drążku tym umieszczona jest końcówka walec (konieczność w przypadku szyny). Do poprawnego wykonania potrzebne jest podanie długości karnisza oraz modelu i długości uchwyty.

Karnisz gięty **Techno 20** na szynę **inox**



Karnisz z łącznikiem kątowym **Techno 20** na szynę **inox**



**Giętarka** - urządzenie elektryczne do wyginania łuków, kątów w rurach i szynach